

# **BASSO24t-A F400**

Dual 12" Band-pass Active Subwoofer  
Subwoofer Paso banda Activo de 2x12"

---

TECHNICAL DATA SHEET  
HOJA TÉCNICA



## OVERVIEW

**BASSO** Series models allow the user to choose the most adequate subwoofer for any given situation from within a family of products with common finish, design solutions and performance philosophy as well as shared rigging and transport accessories.

**BASSO** Series models allow the user to choose the most adequate subwoofer for any given situation from within a family of products with common finish, design solutions and performance philosophy as well as shared rigging and transport accessories.

**BASSO24t-A F400** is dual 12" band-pass subwoofer that integrates a Class-D 3.2 kW and 24-bit DSP power module. The very shallow form-factor and an excellent power-density that make this loudspeaker a versatile tool for any small, unobtrusive installed sound reinforcement and portable FOH applications to more powerful, medium-sized configurations for Touring and Rental companies and theatre and club installations. This powerful multipurpose subwoofer delivers a linear audio signal that naturally couples into any 2-way system like **EXO12-A** and **EXO15-A** and **EVO** Series line-array systems.

**BASSO24t-A F400** can be seamlessly integrated in flown and stacked systems with compatible **BASSO** (optional) rigging accessories.



## FEATURES

- High output 5th order Band-Pass design
- Dual-12" Premium European High Efficiency custom **IDEA** Transducers
- 3.2 kW Class-D Powersoft Power Module
- 24bit @48kHz DSP with 4 selectable presets
- Rugged and durable 15 mm birch plywood construction and finish
- Durable Aquaforce paint, available in standard textured black or white
- Optional RAL colors (on demand)
- 36 mm pole cup and four integrated handles
- Dedicated rigging system for flown/stacked configurations with **EVO55** System

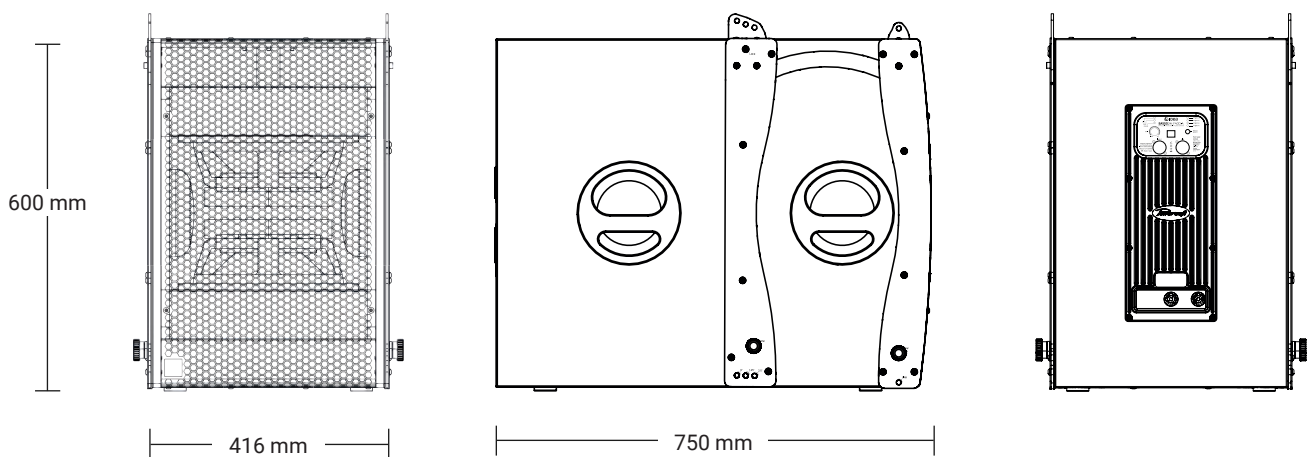
## APPLICATIONS

- High SPL A/V, portable professional sound reinforcement
- Main or distributed subwoofer system in Pubs, Lounges, Bars and clubs
- Broadcast Studios and Screening rooms

## TECHNICAL DATA

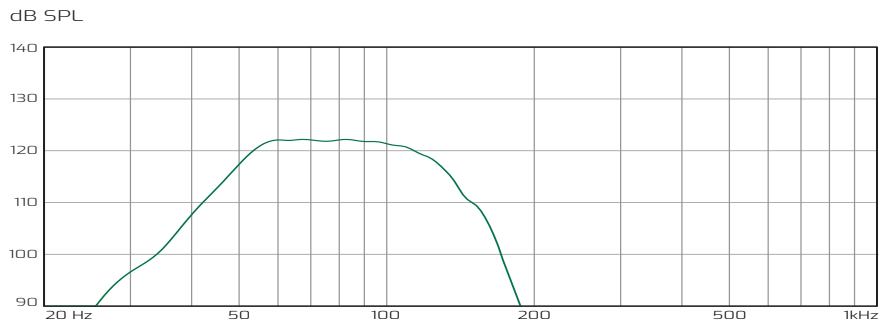
Enclosure design	Band Pass
Transducers	2×12"
Class D Amp Continuous Power	3.2 kW
DSP	24bit @ 48kHz AD/DA 4 selectable active LPF cuts
SPL (Continuous/Peak)	129/135 dB SPL
Frequency Range (-10 dB)	44 -83/100/118/160 Hz
Frequency Range (-3 dB)	52 - 103/125/143/174 Hz
Dimensions (WxHxD)	416×600×750 mm
Weight	51 kg
Audio Signal Connectors	
Input	XLR
Output	XLR
AC Connectors	2×Neutrik PowerCON® (I/O)
Cabinet Construction	15 mm Plywood
Grille	1.5 mm perforated weatherised steel with protective foam
Finish	Durable <b>IDEA</b> proprietary Aquaforce paint coating process
Handles	4 integrated handles
Feet/Skates	4 rubber feet
Installation	36 mm Pole mount socket
Accessories	Rigging frame (RF- <b>EVO55</b> ) Stack frame (RF- <b>EVO55-STK</b> ) RS- <b>BASSO-M</b> Rigging structure (optional) 35 mm Pole (K&M-21336)

## TECHNICAL DRAWINGS



## ACOUSTICAL MEASUREMENTS

### FREQUENCY RESPONSE



The graph shows the frequency response for a 1-watt swept sine signal in an anechoic environment ( $4\pi$ ), measured at 3 m and scaled down at 1 m.

In order to provide more precise information for acoustical analysis, a 1/12 octave smoothing has been applied.

## WARNINGS ON SAFETY GUIDELINES



- Read this document thoroughly, follow all safety warnings and keep it for future reference.
- The exclamation mark inside a triangle indicates that whatever repairing and component replacement operations must be done by qualified and authorized personnel.
- No user serviceable parts inside.
- Only use accessories tested and approved by **IDEA** and supplied by the manufacturer or an authorized dealer.
- Installations, rigging and suspension operations must be done by qualified personnel.



- This is a Class I device. Do not remove Mains connector ground.
- Only use accessories specified by **IDEA**, complying with maximum loads specifications and following local safety regulations.



- Read the specifications and connection instructions before proceeding to connect the system and use only cabling supplied or recommended by **IDEA**. Connection of the system should be done by qualified personnel.
- Professional sound reinforcement systems can deliver high SPL levels that may result in hearing damage. Do not stand close to the system while in use.



- Loudspeaker produce magnetic field even while they are not in use or even when disconnected. Do not place or expose loudspeakers to any device that is sensitive to magnetic fields such as television monitors or data storage magnetic material.

- Keep the equipment in the safe working temperature range [0°-45°] at all times.
- Disconnect the equipment during lightning storms and when it is not to be used for a long time.
- Do not expose this device to rain or moisture.
- Do not place any objects containing liquids, such as bottles or glasses, on the top of the unit. Do not splash liquids on the unit.
- Clean with a wet cloth. Do not use solvent-based cleaners.
- Regularly check the loudspeaker housings and accessories for visible signs of wear and tear, and replace them when necessary.



- Refer all servicing to qualified service personnel.
- This symbol on the product indicates that this product should not be treated as household waste. Follow local regulation for recycling of electronic devices.
- **IDEA** declines any responsibility from misuse that may result in malfunction or damage of the equipment.

## WARRANTY

- All **IDEA** products are guaranteed against any manufacturing defect for a period of 5 years from date of purchase for acoustical parts and **2 years** from date of purchase for electronic devices.
- The guarantee excludes damage from incorrect use of the product.
- Any guarantee repair, replacement and servicing must be exclusively done by the factory or any of authorized service centres.
- Do not open or intend to repair the product; otherwise servicing and replacement will not be applicable for guarantee repair.
- Return the damaged unit, at shipper's risk and freight prepaid, to the nearest service centre with a copy of the purchase invoice in order to claim guarantee service or replacement.

## DECLARATION OF CONFORMITY

I MAS D Electroacústica S.L. , Pol. A Trabe 19-20 15350 CEDEIRA (Galicia - Spain), declares that **BASSO24t-A F400** complies with the following EU Directives:

- *RoHS (2002/95/CE) Restriction of Hazardous Substances*
- *LVD (2006/95/CE) Low Voltage Directive*
- *EMC (2004/108/CE) Electro-Magnetic Compatibility*
- *WEEE (2002/96/CE) Waste of Electric and Electronic Equipment*
- *EN 60065: 2002 Audio, video and similar electronic apparatus. Safety requirements.*
- *EN 55103-1: 1996 Electromagnetic compatibility: Emission*
- *EN 55103-2: 1996 Electromagnetic compatibility: Immunity*



## DESCRIPCIÓN

Los modelos de la serie **BASSO** permiten al usuario elegir el sub grave más adecuado para cada situación de entre una familia de productos que comparte soluciones de diseño comunes, la misma filosofía y el mismo acabado robusto así como accesorios de transporte y de colgado compatibles.

**BASSO24t-A F400** es un sub grave activo de doble-12" con diseño Paso-banda de 5º Orden y módulo de potencia de 3.2 kW con DSP de 24-bit y cuatro presets de serie. Su factor-forma compacto y su excelente densidad de potencia lo convierten en una herramienta versátil tanto para una integración discreta en instalaciones, como de refuerzo de graves en sistemas portátiles o, en aplicaciones de mediana escala, para empresas de alquiler y Touring o instalaciones en teatros y clubs. Este potente sub grave multi-propósito genera una señal de audio lineal y clara que se acopla de forma natural en cualquier sistema de line-array de la Serie **EVO**.

Gracias a los accesorios (opcionales) de anclaje compatibles con los modelos de la serie **EVO**, **BASSO24t-A F400** puede integrarse con facilidad en sistemas volados y estacados.



## CARACTERÍSTICAS

- Factor forma compacto
- Diseño Paso-banda de 5º orden
- Módulo de potencia Clase-D de 3.2 kW
- DSP de 24-bit integrada con 4 presets seleccionables
- Transductores europeos de 12" con excelente eficiencia personalizados para **IDEA**
- Conectores XLR y PowerCON
- Construcción en contrachapado de abedul de 15 mm y acabados resistentes y duraderos
- Proceso de pintado resistente, disponible en negro y blanco
- Colores RAL bajo demanda
- Cuatro asas integradas y vaso de 36 mm para montaje en palo
- Accesorios de anclaje y suspensión (opcionales) para configuraciones estacadas y voladas con sistemas **EVO55**

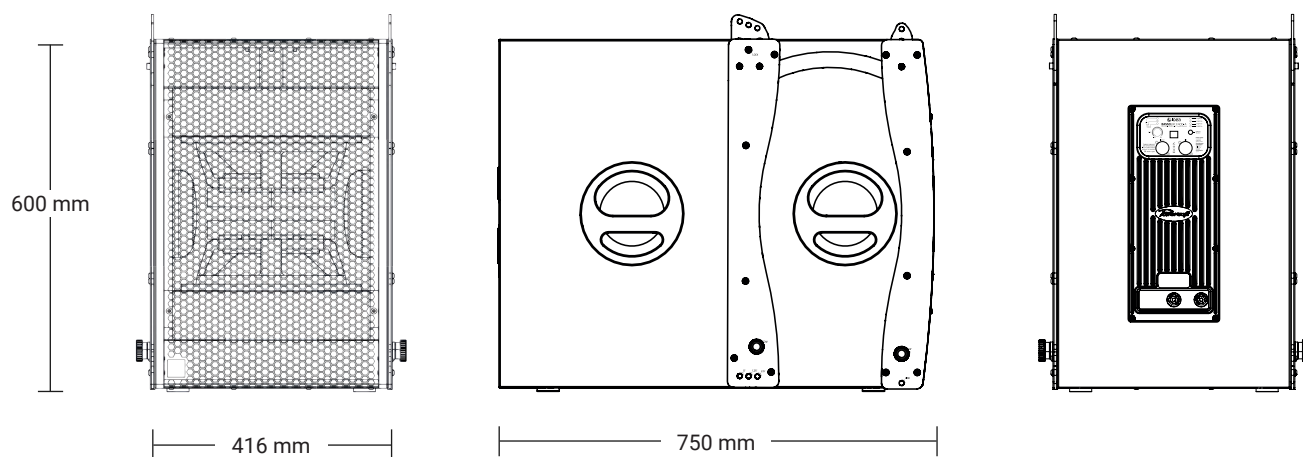
## APLICACIONES

- Refuerzo sonoro de alta SPL para aplicaciones portátiles, A/V y Touring
- Refuerzo de sub graves principal o distribuido para pubs, lounges, bares y clubs
- Estudios de broadcast y salas de proyección

## DATOS TÉCNICOS

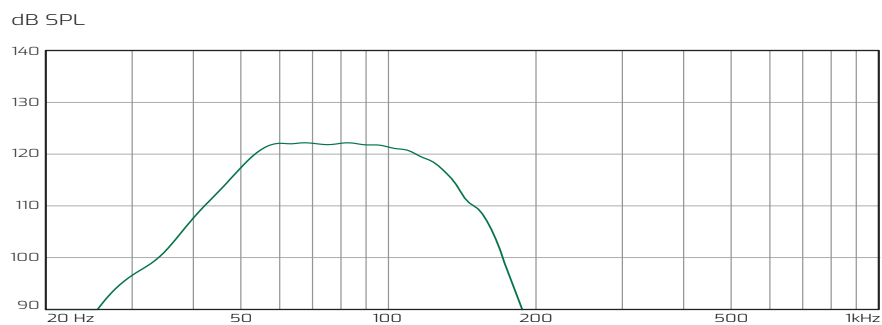
Diseño de recinto	Band Pass
Transductores	2x12"
Potencia Cont. Amp Clase D	3.2 kW
DSP	24bit @ 48kHz AD/DA 4 cortes LPF activos seleccionables
SPL (Continuo/Pico)	129/135 dB SPL
Rango de frecuencia (-10 dB)	44 -83/100/118/160 Hz
Rango de frecuencia (-3 dB)	52 - 103/125/143/174 Hz
Dimensiones (An x Al x P)	416x600x750 mm
Peso	51 kg
Conectores de Audio	
Input	XLR
Output	XLR
Conectores AC	2xNeutrik PowerCON® (I/O)
Construcción de caja	Contrachapado de abedul de 15 mm
Rejilla	Acero perforado de 1.5 mm con espuma protectora interior
Acabado	Pintura texturizada de alta resistencia, exclusiva de <b>IDEA</b>
Asas	4 asas integradas
Pies/patines	4 tacos de goma
Instalación	Vaso para barra de 36 mm
Accesorios	Rigging frame (RF- <b>EVO55</b> ) Rigging frame stack (RF- <b>EVO55-STK</b> ) Estructura para rigging, opcional (RS- <b>BASSO-M</b> ) Barra de 35 mm (K&M-21336)

## DIBUJOS TÉCNICOS



## MEDICIONES ACÚSTICAS

### RESPUESTA DE FRECUENCIA








El gráfico muestra la respuesta de frecuencia para una señal sinusoidal barrida de 1 vatio en un entorno anecoico ( $4\pi$ ), medida a 3 m y reducida a 1 m.

Para proporcionar información más precisa para el análisis acústico, se ha aplicado un suavizado de 1/12 de octava.



## ADVERTENCIAS SOBRE DIRECTRICES DE SEGURIDAD

- Lea este documento detenidamente, siga todas las advertencias de seguridad y consérvelo para consultarlo en el futuro.
- 
- El signo de exclamación dentro de un triángulo indica que cualquier operación de reparación y sustitución de componentes debe ser realizada por personal cualificado y autorizado.
  - En el interior no hay piezas que el usuario pueda reparar.
  - Utilice únicamente accesorios probados y aprobados por **IDEA** y suministrados por el fabricante o un distribuidor autorizado.
- 
- Las instalaciones, operaciones de aparejo y suspensión deben ser realizadas por personal calificado.
  - Este es un dispositivo de Clase I. No retire la masa del conector de red.
  - Utilice únicamente accesorios especificados por **IDEA**, cumpliendo con las especificaciones de cargas máximas y siguiendo las normas de seguridad locales.
- 
- Lea las especificaciones y las instrucciones de conexión antes de proceder a conectar el sistema y utilice únicamente cableado suministrado o recomendado por **IDEA**. La conexión del sistema debe ser realizada por personal calificado.
  - Los sistemas de refuerzo de sonido profesionales pueden ofrecer altos niveles de SPL que pueden provocar daños auditivos. No se pare cerca del sistema mientras esté en uso.
- 
- Los altavoces producen un campo magnético incluso cuando no están en uso o incluso cuando están desconectados. No coloque ni esponga los altavoces a ningún dispositivo que sea sensible a campos magnéticos, como monitores de televisión o material magnético de almacenamiento de datos.
  - Mantenga el equipo en el rango de temperatura de trabajo seguro [0°-45°] en todo momento.
  - Desconecte el equipo durante tormentas eléctricas y cuando no vaya a utilizarse por un tiempo prolongado.
  - No esponga este dispositivo a la lluvia o la humedad.
  - No coloque ningún objeto que contenga líquido, como botellas o vasos, encima de la unidad. No salpique líquidos sobre la unidad.
  - Limpiar con un paño húmedo. No utilice limpiadores a base de solventes.
  - Revise periódicamente las carcassas de los altavoces y los accesorios para detectar signos visibles de desgaste y reemplácelos cuando sea necesario.
  - Consulte todo el servicio a personal de servicio calificado.
- 
- Este símbolo en el producto indica que este producto no debe tratarse como residuo doméstico. Siga la normativa local para el reciclaje de dispositivos electrónicos.
  - **IDEA** declina cualquier responsabilidad por un mal uso que pueda provocar un mal funcionamiento o daño del equipo.

## GARANTÍA

- Todos los productos **IDEA** están garantizados contra cualquier defecto de fabricación por un período de 5 años a partir de la fecha de compra para piezas acústicas y 2 años a partir de la fecha de compra para dispositivos electrónicos.
- La garantía excluye los daños por uso incorrecto del producto.
- Cualquier reparación, reemplazo y servicio en garantía debe ser realizado exclusivamente por la fábrica o cualquiera de los centros de servicio autorizados.
- No abra ni intente reparar el producto; de lo contrario, el servicio y el reemplazo no serán aplicables para la reparación en garantía.
- Devuelva la unidad dañada, por cuenta y riesgo del remitente y con flete prepago, al centro de servicio más cercano con una copia de la factura de compra para reclamar el servicio de garantía o el reemplazo.

## DECLARACIÓN DE CONFORMIDAD

I MAS D Electroacústica S.L. , Pol. A Trabe 19-20 15350 CEDEIRA (Galicia - España), declara que **BASS024t-A F400** cumple con las siguientes Directivas de la UE:

- *RoHS (2002/95/CE) Restricción de sustancias peligrosas*
- *Directiva de baja tensión LVD (2006/95/CE)*
- *Compatibilidad electromagnética EMC (2004/108/CE)*
- *RAEE (2002/96/CE) Residuos de Aparatos Eléctricos y Electrónicos*
- *EN 60065:2002 Aparatos electrónicos de audio, vídeo y similares. Requerimientos de seguridad.*
- *EN 55103-1: 1996 Compatibilidad electromagnética: Emisión*
- *EN 55103-2: 1996 Compatibilidad electromagnética: Inmunidad*





**I MÁS D ELECTROACÚSTICA S.L.**

Pol. A Trabe 19-20, 15350 – Cedeira, A Coruña (España)  
Tel. +34 881 545 135

[www.ideaproaudio.com](http://www.ideaproaudio.com)  
[info@ideaproaudio.com](mailto:info@ideaproaudio.com)

*Specifications and product appearance may be subject to change without notice.  
Las especificaciones y apariencia del producto pueden estar sujetas a cambios.*